
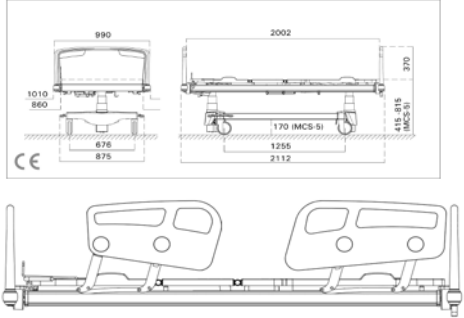


ÜRÜN BİLGİ FORMU

| | |
|---|--|
| DMO KATALOG KOD NO | 355567006 |
| ÜRÜN ADI | Hasta Karyolası |
| ORJİNAL ÜRÜN KODU (P/N) | 05133-DS-5W |
| ÜRÜNÜN MARKASI / MODELİ | Haelvoet / Aron (Duo Safe) Elektrikli Yoğunbakım Karyolası 4 Motorlu, 5. Tekerli, 4 Parçalı Korkuluk |
| ÜRETİCİ FİRMA | N.V. Haelvoet S.A. |
| DİSTRİBÜTÖR FİRMA | |
| İTHALATÇI FİRMA | Tepa Tıbbi ve Elektronik Ürünler Sanayi ve Ticaret A.Ş. |
| KALİTE BELGESİ TARİH VE NO (TSE / TSEK) | 07.01.2005 - 87157904 (NBN EN ISO 9001 : 2000) |
| GARANTİ BELGESİ TARİH VE NO: | 09.05.2006 - 32187 |

| ÜRÜNE AİT RESİM | ÜRÜNE AİT TEKNİK ÇİZİM |
|---|--|
|  |  |

TEKNİK ÖZELLİKLER

Ölçüler : 211x99x41,5/81,5cm (Karyola boyu özel mekanizma sayesinde 20cm uzayabilir)
Maksimum Hasta Taşıma Kapasitesi : 230kg
Yatak Platformu Yükseklik Aralığı : 415 - 815mm
İlave Hemşire Kumanda Paneli, Ayar Sayısı 8, Fowler Pozisyonu, Auto-contour, "0" pozisyonu
CPR Kumandası : Çift Taraflı Mekanik Kol İle
Trendelenburg/Ters Trendelenburg Açılırları : ±16°
Sırt Desteği Eğim Açısı : 70°
Sırt Kısmı Geriye Açılma Mesafesi : 110mm (Virtual Retraction System)
Ayak Desteği Eğim Açısı : 34°
Serum Askısı veya Tutunma Kolu Yuvası: 4 adet
Mayı Torbası Askıları: Karyolanın her iki yanında 4'er adet, raylara takılı
Tekerlekler: Intergal model, Çap 150mm, biri anti-statik ve yön kilitli
Tamponlar: Köşelerde 4 adet, çapı 70mm
Merkezi Kilit ve Yön Kilidi: Alüminyum Döküm Pedal ile, ayak ucu tekerleklerinin üstünde 2 adet
Baş ve Ayak Panelleri: Lauro Model, çıkarılabilir, kilitlenebilir, 98x43cm
Panel Çerçevesi: Yekpare ABS Plastik, kırılmaz, mikrop barındırmaz
Panel Ortası: Yekpare Kompakt Laminat (et kalınlığı 8,2mm)
El Kumandası Askı Kolu, bükülerek ayarlanabilir, platform kenarındaki yuvalara takılabilir
Korkuluklar: Duo-Safe (DS) model 8,2mm kalınlıkta kompakt laminat 4 Parçalı Korkuluk sistemi
5. Tekerlek (5W) alt ortada, yere yay ile basınç yaparak karola hareket ve dönmesini kolaylaştırır
Tutunma Kolu ve Otomatik Elcik, Kol yatay açısı paralel düzlemde ayarlanabilir, iki açılı model. Elcik otomatik toplanan model
Serum Askısı, Yükseklik Ayarlı ve 30° Açılı, Aslı yatay açısı paralel düzlemde ayarlanabilir, 2 Kancalı, krom kaplı
Yatak Platformu : 4 bölümlü, sırt, kalça, bacak, ayak. Platform boyutu: 87x190cm
Platform Kaplamaları: 4 Parça, ABS'den mamul, hijyenik, temizli amacıyla tek elle çıkarılabilir, et kalınlığı 2,2mm
Motorlar: 4 adet, ikisi sütun motor 1500N Linak BL4, Sırt Motoru 2500N Linak LA31 boşaltmalı (CPR), Bacak motoru 6000N LA31
Kontrol Kutusu: Linak CB12 Model
Akü Linak kapalı kurşun-asit tip 24VDC
El Kumandası: Linak HB 76 model
Kumanda Paneli: Linak ACU model
Metal malzeme et kalınlığı min. 2mm, Epoksi kaplama 80-120µm.
Sünger Yatak: dahildir, 12x90X190cm
Firma yetkilisi isim imza ve kaşesi