
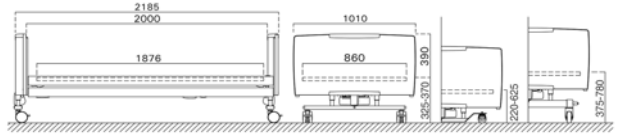


DMO KATALOG KOD NO	355567008
ÜRÜN ADI	Hasta Karyolası
ORJİNAL ÜRÜN KODU (P/N)	07264-3S
ÜRÜNÜN MARKASI / MODELİ	Haelvoet / Calandro Elektrikli Hasta Karyolası, 3 Motorlu, 3 Bölümlü
ÜRETİCİ FİRMA	N.V. Haelvoet S.A.
DİSTRİBÜTÖR FİRMA	
İTHALATÇI FİRMA	Tepa Tıbbi ve Elektronik Ürünler Sanayi ve Ticaret A.Ş.
KALİTE BELGESİ TARİH VE NO (TSE / TSEK)	07.01.2005 - 87157904 (NBN EN ISO 9001 : 2000)
GARANTİ BELGESİ TARİH VE NO:	09.05.2006 - 32187

ÜRÜNE AİT RESİM	ÜRÜNE AİT TEKNİK ÇİZİM
	

TEKNİK ÖZELLİKLER

Ölçüler: 2185x1010x375/780mm
Maksimum Hasta Taşıma Kapasitesi: 200kg
Yatak Platformu Yükseklik Aralığı: 375 - 780mm. Platform ölçüsü 86x187cm
Ters Trendelenburg: 12°
Sırt Desteği Eğim Açısı: 70°
Bacak Bölümü açısı 4 kademe ayarlanabilir, mekanik 14°
Serum Askısı veya Tutunma Kolu Yuvası
Tekerlekler: Linea ikiz model, çap 100mm
Merkezi Kilit: İkişerli merkezi kilit sistemi
Baş ve Ayak Panelleri: Calandro 23mm MDF üzeri çift taraflı HPL kaplama, 650-800gr/m² dansite, 98x43cm
Korkuluklar: Pollux model, ahşap kaplı ikili bar, katlanabilir
Serum Askısı, Yükseklik Ayarlı ve 30° Açılı, Aslı yatay açısı paralel düzlemde ayarlanabilir, 2 Kancalı, krom kaplı
Yatak Platformu: 3 bölümlü, sırt, kalça, bacak. Platform boyutu: 1800x830mm
Platform Kaplamaları: 3 parçalı, kolay temizlenir çelik barlar et kalınlığı 2mm, epoksi kaplama 80-120µm.
Motorlar: 3 adet 1500N Linak, 2 adet yükseklik için sütun, 1 adet sırt bölümü için.
Kontrol Kutusu: Linak
El Kumandası: Linak
Metal malzeme et kalınlığı min. 2mm, Epoksi kaplama 80-120µm.
Sünger Yatak: dahildir