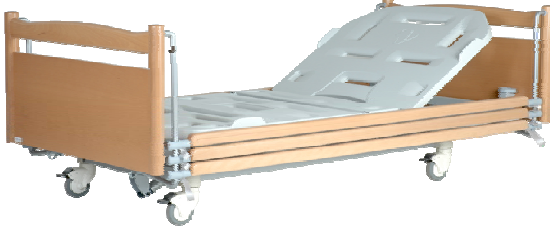
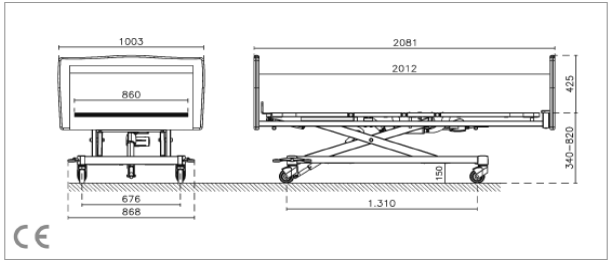


DMO KATALOG KOD NO	<b>355567010</b>
ÜRÜN ADI	Hasta Karyolası
ORJİNAL ÜRÜN KODU (P/N)	03585
ÜRÜNÜN MARKASI / MODELİ	Haelvoet 03585 Artena Elektrikli Hasta Karyolası 2 Motorlu, 3 Bölümlü
ÜRETİCİ FİRMA	N.V. Haelvoet S.A.
DİSTRİBÜTÖR FİRMA	
İTHALATÇI FİRMA	Tepa Tıbbi ve Elektronik Ürünler Sanayi ve Ticaret A.Ş.
KALİTE BELGESİ TARİH VE NO (TSE / TSEK)	07.01.2005 - 87157904 (NBN EN ISO 9001 : 2000)
GARANTİ BELGESİ TARİH VE NO:	09.05.2006 - 32187

ÜRÜNE AİT RESİM	ÜRÜNE AİT TEKNİK ÇİZİM
	

#### TEKNİK ÖZELLİKLER

Ölçüler: 208x103x34/82cm  
 Maksimum Hasta Taşıma Kapasitesi: 230kg  
 Yatak Platformu Yükseklik Aralığı: 340 - 820mm  
 Sırt Desteği Eğim Açısı: 70°  
 Sırt Kısmı Geriye Açılma Mesafesi: 110mm (Virtual Retraction System)  
 Bacak Bölümü açısı 7 kademe ayarlanabilir, mekanik 14°  
 Serum Askısı veya Tutunma Kolu Yuvası : 2 adet  
 Tekerlekler: Galea model, çap 100mm, iz bırakmaz gri poliüretan, bağımsız kilitli  
 Baş ve Ayak Panelleri: Valentino, Hypnos veya Felina model seçilebilir, 23mm sunta üzeri çift kat cilalı kayın kaplama, 100x52cm  
 El Kumandası Askı Kolu, bükülerek ayarlanabilir, platform kenarındaki yuvalara takılabilir  
 Korkuluklar: Atmosphere (epoksi kaplı) veya Trix model seçilebilir  
 Tutunma Kolu ve Otomatik Elcik, Kol yatay açısı paralel düzlemde ayarlanabilir, iki açılı model. Elcik otomatik toplanan model  
 Serum Askısı, Yükseklik Ayarlı ve 30° Açılı, Aslı yatay açısı paralel düzlemde ayarlanabilir, 2 Kancalı, krom kaplı  
 Yatak Platformu: 3 bölümlü, sırt, kalça, bacak. Platform boyutu: 87x190cm  
 Platform Kaplamaları: 3 Parça, ABS'den mamul, hijyenik, temizli amacıyla tek elle çıkarılabilir, et kalınlığı 2,2mm  
 Ahşap birleşenlerin dayanıklılığı için Mortise ve Tenon Birleşim kullanılmıştır.  
 Motorlar: 2 adet, yükseklik motoru 6000N Linak LA27, sırt motoru 2500N Linak LA27  
 Kontrol Kutusu: Linak CB6 Model  
 El Kumandası: Linak HB 72 model  
 Metal malzeme et kalınlığı min. 2mm, Epoksi kaplama 80-120µm.  
 Sünger Yatak: dahildir, 1900x900x120mm