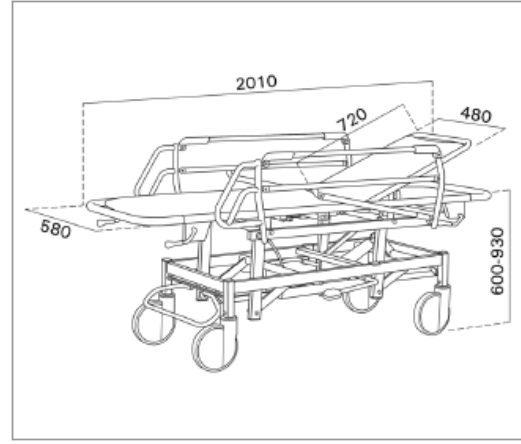


DMO KATALOG KOD NO	<b>355567030</b>
ÜRÜN ADI	Sedye, Hidrolik, Acil Müdahale
ORJİNAL ÜRÜN KODU (P/N)	01587-SL8
ÜRÜNÜN MARKASI / MODELİ	Haelvoet Hi-Lo SL8 Yükseklik Ayarlı Sedye
ÜRETİCİ FİRMA	N.V. Haelvoet S.A.
DİSTRİBÜTÖR FİRMA	
İTHALATÇI FİRMA	Tepa Tıbbi ve Elektronik Ürünler Sanayi ve Ticaret A.Ş.
KALİTE BELGESİ TARİH VE NO (TSE / TSEK)	07.01.2005 - 87157904 (NBN EN ISO 9001 : 2000)
GARANTİ BELGESİ TARİH VE NO:	09.05.2006 - 32187

**ÜRÜNE AİT RESİM**



**ÜRÜNE AİT TEKNİK ÇİZİM**



**TEKNİK ÖZELLİKLER**

Ölçüler : 201x58x60/93cm  
Sedye Yatma Yüzeyi Yükseklik Aralığı: 600 - 930mm Hidrolik Pompa ile  
Maksimum Hasta Taşıma Kapasitesi: 230kg  
Sırt Desteği Eğim Açısı: 70° Amortisör Destekli (850N)  
Trendelenburg/Ters Trendelenburg Açılırları : ±12° Amortisör Destekli  
Serum Askısı Yuvası: 2 adet  
Tekerlekler: Intergral model, Çap 150mm, biri yön kilitli  
Yön Kilidi ve Merkezi Kilit: Ayak kısmında Krom Kaplı Fren Barı  
Platform: İki bölümlü, 8mm kalınlıkta perfore kompakt laminat, hijyenik, X-Ray geçirgen  
Platform Minderi: 80mm kalınlıkta 35kg/m<sup>3</sup> dansite sünger  
Döşeme Malzemesi: Kalınlık 1,4mm(±0,10), dokuma pamuk 125gr/m<sup>2</sup> 14,4%, toplam 870gr/m<sup>2</sup>(±25), anti-bakteriyel, alev almaz M1  
Korkuluklar: Atmosphere model, krom kaplı, kromaj kalınlığı 40-50µm. Katlanabilir  
Malzeme Rafı ve Oksijen Tüp Tutucusu  
Serum Askısı: İki adet, Yükseklik ayarlı, iki kancalı, krom kaplı  
Su Terazisi  
Metal malzeme et kalınlığı min. 2mm, Epoksi kaplama 80-120µm.  
Krom Malzemeler : 40-50µm kaplama kalınlığı