
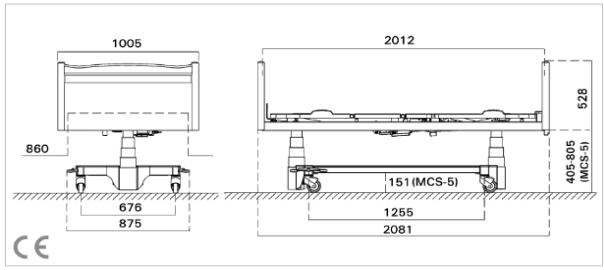


DMO KATALOG KOD NO	<b>355567002</b>
ÜRÜN ADI	Hasta Karyolası
ORJİNAL ÜRÜN KODU (P/N)	04945
ÜRÜNÜN MARKASI / MODELİ	Haelvoet / Alano Elektrikli Hasta Karyolası 4 Motorlu
ÜRETİCİ FİRMA	N.V. Haelvoet S.A.
DİSTRİBÜTÖR FİRMA	
İTHALATÇI FİRMA	Tepa Tıbbi ve Elektronik Ürünler Sanayi ve Ticaret A.Ş.
KALİTE BELGESİ TARİH VE NO (TSE / TSEK)	07.01.2005 - 87157904 (NBN EN ISO 9001 : 2000)
GARANTİ BELGESİ TARİH VE NO:	09.05.2006 - 32187

ÜRÜNE AİT RESİM	ÜRÜNE AİT TEKNİK ÇİZİM
	

#### TEKNİK ÖZELLİKLER

Ölçüler : 208x100,5x40,5/80,5cm  
 Maksimum Hasta Taşıma Kapasitesi : 230kg  
 Yatak Platformu Yükseklik Aralığı : 405 - 805mm  
 Ters Trendelenburg : 16°  
 Fowler pozisyonu, Auto-contour, "0" pozisyonu  
 Sırt Desteği Eğim Açısı : 70°  
 Sırt Kısmı Geriye Açılma Mesafesi : 110mm (Virtual Retraction System)  
 Ayak Desteği Eğim Açısı : 34°  
 Serum Askısı veya Tutunma Kolu Yuvası : 2 adet  
 Tekerlekler: Galea model, çap 100mm, iz bırakmaz gri poliüretan, bağımsız kilitle  
 Baş ve Ayak Panelleri : Valentino, Hypnos ve Felina model seçilebilir, 19mm et kalınlıklı ahşap, iki kat cilalı, 100x55cm  
 El Kumandası Askı Kolu, bükülerek ayarlanabilir, platform kenarındaki yuvalara takılabilir  
 Korkuluklar: Trix model, 3'lü bar, ahşap kaplı, üst bar altında çift kilit mekanizması  
 Serum Askısı, Yükseklik Ayarlı ve 30° Açılı, Aslı yatay açısı paralel düzlemde ayarlanabilir, 2 Kancalı, krom kaplı  
 Yatak Platformu : 4 bölümlü, sırt, kalça, bacak, ayak. Platform boyutu: 87x190cm  
 Platform Kaplamaları: 4 Parça, ABS'den mamul, hijyenik, temizli amacıyla tek elle çıkarılabilir, et kalınlığı 2,2mm  
 Motorlar: 4 adet, ikisi sütun motor 1500N Linak BL4, Sırt Motoru 2500N Linak LA31, Bacak motoru 6000N LA31  
 Kontrol Kutusu Linak CB4 Model  
 El Kumandası: Linak HB 76 Model  
 Ahşap Malzeme: Kayın. Ahşap bağlantılar Mortise ve Tenon tipi.  
 Metal malzeme et kalınlığı min. 2mm, Epoksi kaplama 80-120µm.  
 Sünger Yatak: dahildir, 12x90X190cm