
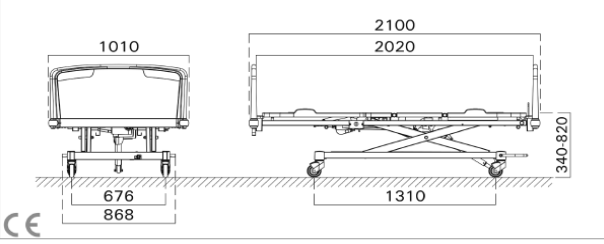


DMO KATALOG KOD NO	355567003
ÜRÜN ADI	Hasta Karyolası
ORJİNAL ÜRÜN KODU (P/N)	03873
ÜRÜNÜN MARKASI / MODELİ	Haelvoet / Artena Medical Elektrikli Hasta Karyolası 3 Motorlu
ÜRETİCİ FİRMA	N.V. Haelvoet S.A.
DİSTRİBÜTÖR FİRMA	
İTHALATÇI FİRMA	Tepa Tıbbi ve Elektronik Ürünler Sanayi ve Ticaret A.Ş.
KALİTE BELGESİ TARİH VE NO (TSE / TSEK)	07.01.2005 - 87157904 (NBN EN ISO 9001 : 2000)
GARANTİ BELGESİ TARİH VE NO:	09.05.2006 - 32187

ÜRÜNE AİT RESİM	ÜRÜNE AİT TEKNİK ÇİZİM
	

TEKNİK ÖZELLİKLER

Ölçüler : 210x101x34/82cm (Karyola boyu özel mekanizma sayesinde 20cm uzayabilir)
Maksimum Hasta Taşıma Kapasitesi : 230kg
Yatak Platformu Yükseklik Aralığı : 340 - 820mm
Ayar sayısı 5, fowler pozisyonu, auto-contour, "0" pozisyonu
Sırt Desteği Eğim Açısı : 70°
Sırt Kısmı Geriye Açılma Mesafesi : 110mm (Virtual Retraction System)
Ayak Desteği Eğim Açısı : 34°
CPR Kumandası : Çift Taraflı Mekanik Kol İle
Serum Askısı veya Tutunma Kolu Yuvası : 2 adet
Mayı Torbası Askıları : Karyolanın her iki yanında 4'er adet, raylara takılı
Tekerlekler: Galea model, çap 100mm, iz bırakmaz gri poliüretan, bağımsız kilitleli
Tamponlar: Köşelerde 4 adet, çapı 70mm
Baş ve Ayak Panelleri : Lauro Model, çıkarılabilir, kilitlenebilir, 98x43cm
Panel Çerçevesi: Yekpare ABS Plastik, kırılmaz, mikrop barındırmaz
Panel Ortası: Yekpare Kompakt Laminat (et kalınlığı 8,2mm)
El Kumandası Askı Kolu, bükülerek ayarlanabilir, platform kenarındaki yuvalara takılabilir
Korkuluklar: Atmosphere model, krom kaplı, kromaj kalınlığı 40-50µm.
Tutunma Kolu ve Otomatik Elcik, Kol yatay açısı paralel düzlemde ayarlanabilir, iki açılı model. Elcik otomatik toplanır. Krom kaplı
Serum Askısı, Yükseklik Ayarlı ve 30° Açılı, Aslı yatay açısı paralel düzlemde ayarlanabilir, 2 Kancalı, krom kaplı
Yatak Platformu : 4 bölümlü, sırt, kalça, bacak, ayak. Platform boyutu: 87x190cm
Platform Kaplamaları: 4 Parça, ABS'den mamul, hijyenik, temizli amacıyla tek elle çıkarılabilir, et kalınlığı 2,2mm
Motorlar: 3 adet, yükseklik motoru 6000N Linak LA27, sırt motoru 2500N Linak LA27, bacak motoru 6000N Linak LA31
Kontrol Kutusu: Linak CB6 Model
El Kumandası: Linak HB 72 model
Metal malzeme et kalınlığı min. 2mm, Epoksi kaplama 80-120µm.
Sünger Yatak: dahildir, 1900x900x120mm