
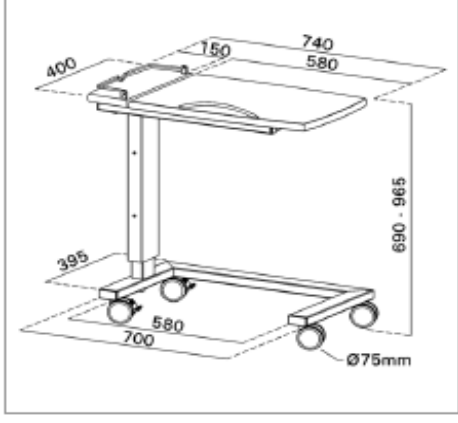


DMO KATALOG KOD NO	355567150
ÜRÜN ADI	Yatak Üstü Yemek Masası, Gaz Amortisörlü
ORJİNAL ÜRÜN KODU (P/N)	00015
ÜRÜNÜN MARKASI / MODELİ	Haelvoet Yatak Üstü Yemek Masası, Gaz Amortisörlü
ÜRETİCİ FİRMA	N.V. Haelvoet S.A.
DİSTRİBÜTÖR FİRMA	
İTHALATÇI FİRMA	Tepa Tıbbi ve Elektronik Ürünler Sanayi ve Ticaret A.Ş.
KALİTE BELGESİ TARİH VE NO (TSE / TSEK)	07.01.2005 - 87157904 (NBN EN ISO 9001 : 2000)
GARANTİ BELGESİ TARİH VE NO:	09.05.2006 - 32187

ÜRÜNE AİT RESİM	ÜRÜNE AİT TEKNİK ÇİZİM
	

TEKNİK ÖZELLİKLER

Ölçüler : 74x40x69/96,5cm
Yemek Masası Yükseklik Aralığı : 690 - 965mm Tek Kolonda Gaz Amortisör İle Kesintisiz Yükseklik Ayarı
Teleskopik ayak içinde bilyeli raylı kayma mekanizması
Paslanmaz Çelik Ayar Kolu
Alt Ayak Çerçevesi "U" Biçimli
Teleskopik Ayar Mekanizması: Büyük Tabla 55° içerisinde 5 farklı pozisyon
Paslanmaz kitap dayama korkuluğu, büyük tablada
Küçük Tabla: Sabit, paslanmaz ve mafsallı korkuluk ile
4 adet 75mm İki Tekerlek, ikisi kilitli
Tabla malzemesi: 24mm kalınlıkta çift taraflı stratife MDF
Tabla Yanları Çift Elemanlı Vernik Kaplama yoğunluk 0,993gr/cc, kaplama tek 120gr/m²
Metal Kısımlar Epoksi Kaplama 80-120µm
Yemek Tablası MDF, 650-800kg/m³ dansite