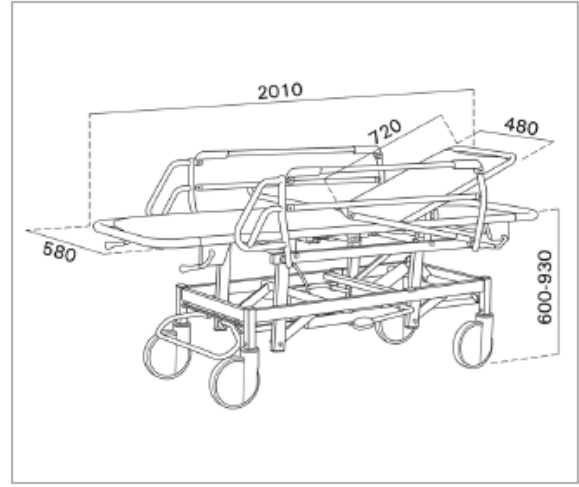


DMO KATALOG KOD NO	355567250
ÜRÜN ADI	Sedye, Hidrolik, Acil Müdahale
ORJİNAL ÜRÜN KODU (P/N)	01587
ÜRÜNÜN MARKASI / MODELİ	Haelvoet Hi-Lo Yükseklik Ayarlı Sedye
ÜRETİCİ FİRMA	N.V. Haelvoet S.A.
DİSTRİBÜTÖR FİRMA	
İTHALATÇI FİRMA	Tepa Tıbbi ve Elektronik Ürünler Sanayi ve Ticaret A.Ş.
KALİTE BELGESİ TARİH VE NO (TSE / TSEK)	07.01.2005 - 87157904 (NBN EN ISO 9001 : 2000)
GARANTİ BELGESİ TARİH VE NO:	09.05.2006 - 32187

ÜRÜNE AİT RESİM



ÜRÜNE AİT TEKNİK ÇİZİM



TEKNİK ÖZELLİKLER

Ölçüler : 201x58x60/93cm
 Sedye Yatma Yüzeyi Yükseklik Aralığı: 600 - 930mm Hidrolik Pompa ile
 Maksimum Hasta Taşıma Kapasitesi: 230kg
 Sırt Desteği Eğim Açısı: 70° Amortisör Destekli (850N)
 Trendelenburg/Ters Trendelenburg Açıları : ±12° Amortisör Destekli
 Serum Askısı Yuvası: 2 adet
 Tekerlekler: Intergral model, Çap 150mm, biri yön kilitli
 Yön Kiliti ve Merkezi Kilit: Ayak kısmında Krom Kaplı Fren Barı
 Platform: İki bölümlü, Çok katlı içbükey kontrplak
 Platform Minderi: 20mm kalınlıkta 50kg/m³ dansite sünger
 Döşeme Malzemesi: Kalınlık 1,4mm(±0,10), dokuma pamuk 125gr/m² 14,4%, toplam 870gr/m²(±25), anti-bakteriyel, alev almaz M1
 Korkuluklar: Atmosphere model, krom kaplı, kromaj kalınlığı 40-50µm. Katlanabilir
 Malzeme Rafi ve Oksijen Tüp Tutucusu
 Serum Askısı, Yükseklik ayarlı, iki kancalı, krom kaplı
 Metal malzeme et kalınlığı min. 2mm, Epoksi kaplama 80-120µm.
 Krom Malzemeler : 40-50µm kaplama kalınlığı